

9645-9647 Rue Clément

LaSalle, QC



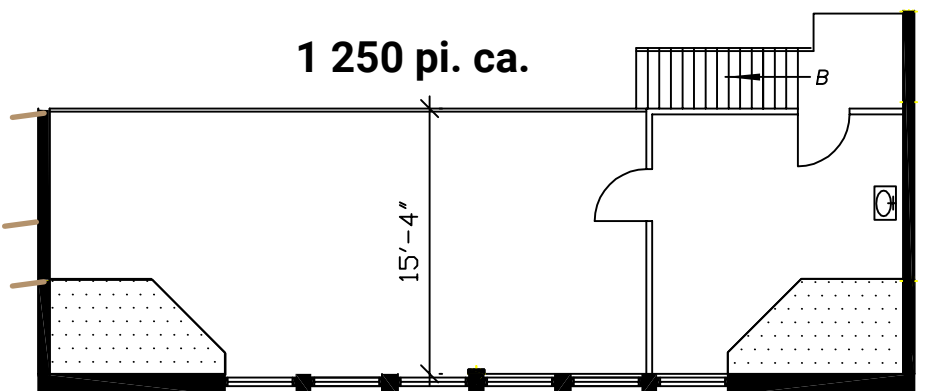
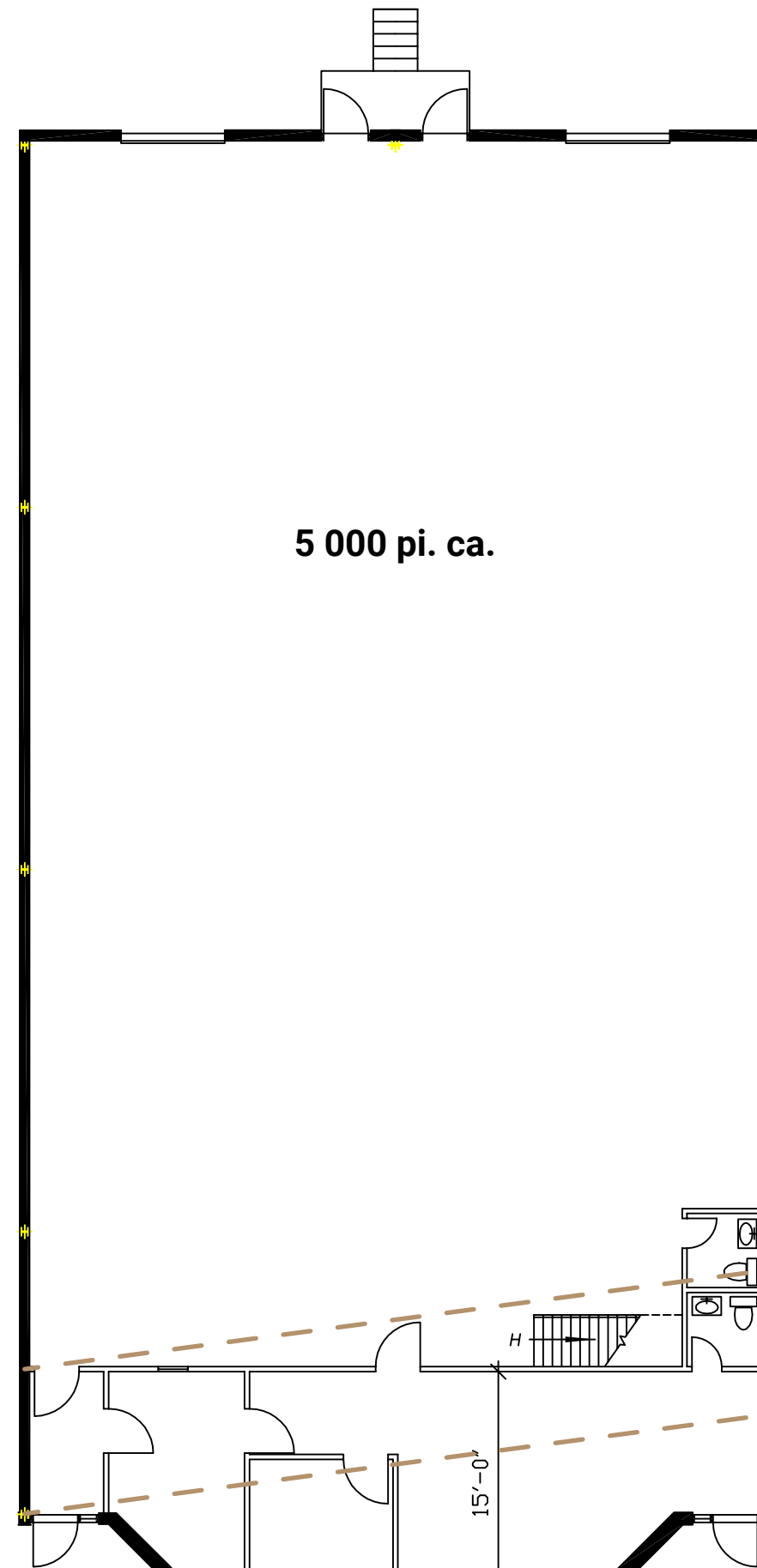
BRASSWATER

CARACTÉRISTIQUES

- 6 250 pi. ca.
- espace bureau de 1 500 pi. ca.
- avec quai de chargement
- mezzanine de 1 250 pi.ca

FEATURES

- 6 250 sq. ft.
- office space of 1 500 sq. ft.
- with loading dock
- mezzanine of 1 250 sq. ft.



PIERRE PAQUETTE

Directeur location et opérations

Tel : 514-570-2557

Courriel : ppaquette@brasswater.ca